

NÁVOD K POUŽITÍ

ODSAVAČ PRACHU A PILIN

FT 502, FT 502 Ex, FT 504, FT 504 Ex

1) Identifikační údaje

Název a adresa výrobce:

ACword, spol. s r. o.
Výrobní závod
Průmyslová 707 (areál TŽ, a. s.)
739 65 Třinec, Česká republika

Název a adresa servisní organizace:

ACword, spol. s r. o.
Výrobní závod
Průmyslová 707 (areál TŽ a. s.)
739 65 Třinec, Česká republika

2) Popis odsavače

2.1 Popis funkce zařízení

Zařízení je určeno pro odsávání třísek, pilin a prachu od dřevoobráběcích strojů. Odsávaný materiál je unášen potrubním rozvodem do odsavače, kde dochází k separaci odpadu, který se shromažďuje v odpadních vácích a vzduch se vrací zpět přes filtry do pracovního prostoru.

2.2 Materiálové provedení

Oběžné kolo ventilátoru (rotor)

- ocelový svařenec

Skříň ventilátoru

- svařovaná ocelová konstrukce

Stojan

- trubková ocelová konstrukce

Filtrační vak (filtr)

- materiál FINET PES 1

- antistatický filtr (provedení „Ex“)

Odpadní vak

- polyetylenový vak

- polyetylenový vak zesílený

- antistatický odpadní vak (provedení „Ex“)

- impregnovaná textilie st 71 1 326 kh VOI (ANVNILL)

- kovový se sponou

Upínací pásek

2.3 Typy

Odsavače řady FT 502, FT 504 jsou určeny pro profesionální použití, centrální odsávání.

Odsavače s označením Ex – použití v prostředí s nebezpečím výbuchu, specifikace dle nařízení vlády č. 23/2003 Sb. a směrnice 94/9/EC (Atex) jako zóna 22.

3) Použití odsavače

- Typ FT 502,504 - pro použití v prostředí bez nebezpečí, popř. v prostředí s nebezpečím požáru hořlavých prachů bez notifikace ex, viz. odst. 4.1. a), b) - odsávání pilin a třísek od dřevoobráběcích strojů,

- Typ FT 502 Ex, FT 504 Ex - odsávání pilin, třísek a také prachu např. od brusek apod.

Odsavače FT 502 Ex, FT 504 Ex jsou schválené podle evropské směrnice 94/9/EC a nařízení vlády 23/2003 Sb. pro použití do prostředí s nebezpečím výbuchu hořlavých prachů, specifikovaném jako zóna 22 a jsou dodatečně označené štítkem Ex II 2D/3D c IP 55 125°C.

4) Podmínky instalace a provozu

Provozovatel je povinen před uvedením zařízení do provozu zajistit vypracování provozně-technického řádu a s tímto prokazatelně seznámit obsluhu zařízení, popř. všechny osoby, které přijdou se zařízením do styku.

Samotné zařízení nemá vlastní zdroj iniciace výbuchu.

4.1 Členění vlivů dle ČSN 33 200-3

- a) vnější vliv bez nebezpečí – BE1
vnitřní vliv s nebezpečím požáru hořlavých hmot – BE2N1
- b) vnější vliv s nebezpečím požáru hořlavých prachů – BE2N2
vnitřní vliv s nebezpečím požáru hořlavých hmot – BE2N1
- c) vnější vliv s nebezpečím požáru hořlavých prachů – BE2N2
vnitřní vliv s nebezpečím výbuchu hořlavých prachů – BE3N1

4.2 Pokyny pro montáž

Před uvedením zařízení do provozu je bezpodmínečně nutné nechat odborníkem překontrolovat připojení elektromotoru odsavače k elektrické síti.

FT 502, FT 502 Ex

Zařízení je dodáváno v kartonech v nesmontovaném stavu. Montáž si zákazník provede sám dle montážního schématu na str. 7,8.

Popis k montážnímu schématu:

- | | |
|------------------------|------------------|
| 1 – ventilátor | 6 – odpadní vak |
| 2 – odpadní skruž | 7 – filtr FT 502 |
| 3 – upevňovací úhelník | 8 – věšák filtru |
| 4 – podpěra stojanu | 9 – potrubí 1 m |
| 5 – rám stojanu | |

Popis k postupu montáže:

- | | |
|------------------------|---------------------|
| 1 – ventilátor | 4 – podpěra stojanu |
| 2 – odpadní skruž | 5 – rám stojanu |
| 3 – upevňovací úhelník | |

FT 504, FT 504 Ex

Zařízení je dodáváno v kartonech v nesmontovaném stavu. Montáž si zákazník provede sám dle montážního schématu na str. 9, 10.

Popis k montážnímu schématu:

- | | |
|--------------------------|----------------------------------|
| 1 – ventilátor | 9 – filtr FT 502 |
| 2 – odpadní skruž FT 504 | 10 – tyč věšáku filtru |
| 3 – upevňovací úhelník | 11 – věšák filtru FT 502 |
| 4 – podpěra stojanu | 12 – tyč věšáku FT 403, FT 504 |
| 5 – rám stojanu | 13 – věšák filtru FT 403, FT 504 |
| 6 – rozpěra FT 504 | 14 – potrubí 1 m |
| 7 – podpěra FT 504 | 15 – filtr FT 400 |
| 8 – odpadní vak | |

Popis k postupu montáže:

- | | |
|--------------------------|---------------------|
| 1 – ventilátor | 4 – podpěra stojanu |
| 2 – odpadní skruž FT 504 | 5 – rám stojanu |
| 3 – upevňovací úhelník | |

Napojení odsávacího zařízení :

Sací hrdlo odsávacího zařízení slouží k napojení :

- a) na potrubní rozvod,
- b) pomocí plastové hadice nebo antistatické hadice pro provedení "Ex" přímo ke stroji.

4.3 Připojení k síti elektrického proudu

Pohyblivý přívod tvoří kabel typu H07RNF 4G1,5 (CGSG 4B x 1,5 mm²) ukončený vidlicí 16A 400V 50Hz 3+N+PE (pro provedení „Ex“ IP 67). Vidlici připojit k vnitřnímu elektrickému rozvodu provozovny zhotovenému podle platných elektrotechnických norem. Výztužný drát hadice propojit pomocí vodiče barvy zelená/žlutá o průřezu 1,5 mm² se zemičím bodem u sacího hrdla odsavače (odvod statického náboje vznikajícího v hadici). Pro správnou funkci odsavače je nutno dodržet správný směr otáčení dle vyznačené šipky na tělese motoru.

4.4 Pokyny pro obsluhu

Zařízení připojit pomocí pohyblivého přívodu ke zdroji el. energie. Vypínačem odsávacího zařízení uvést do chodu. Tkaninové filtry čistit poklepem dle potřeby (doporučuje se 1 x za den). Odsávací výkon je závislý na stupni zanesení filtrů.

Zanesení hrdla se projeví nedostatečným výkonem. V tomto případě je nutno zastavit stroj a odpojit pohyblivý přívod od sítě, počkat do úplného zastavení stroje. Následně sejmout hadici nebo vzduchotechnické potrubí a vyčistit sací hrdlo odsávacího zařízení od nečistot a upevnit zpět hadici nebo potrubí na přípojovací hrdlo odsavače.

Po vynuceném vypnutí odsavače způsobeném např. přetížením, vyčkat cca 5 minut; teprve po uplynutí této doby je možno odsavač znovu uvést do chodu. V případě, že v krátké době opět dojde k vypnutí ochrany, je nutno elektrickou instalaci prověřit kvalifikovanou osobou.

Upozornění! Zařízení nespouštět bez upevnění filtračního a odpadního vaku a bez nasazené rozbočky nebo napojeného sacího potrubí.

Vyprazdňování odpadního vaku

Odpadní vak odepnout od odsavače a přenést (převézt) mimo prostor dílny. Tam obsah odpadního vaku přesypat do odpadní nádoby nebo do polyetylénového vaku, přičemž dbát vždy na to, aby nedošlo k rozprášení odpadu. Vyprázdňovaný vak připevnit upínacím páskem zpět k odsavači. Dbát, aby vak byl správně nasazen. Nesprávné nasazení může být příčinou netěsnosti. Vak, který jeví známky netěsnosti i při správném upevnění, je třeba vyměnit. Je-li použit polyetylénový vak na 1 použití, provést prostou výměnu vaků.

Použití odpadních vaků z fólie PE:

Všechny vyztužené PE fólie mají výbornou chemickou odolnost při normální i zvýšené teplotě, nesmí však přijít do styku s chemikáliemi agresivními pro polyetylén (např. nafta, benzín, toluen, mazací oleje, barvy a laky, kyselina sírová a dusičná, halogeny, chlorované uhlovodíky). Z praxe je známo, že funkčnost použitých UV stabilizátorů je porušena při kontaktu s kyselými hnojivými, pesticidy, insekticidy apod.

4.5 Provozování

- a) Spouštění a vypínání: odsavač po zapnutí nechat krátkou dobu běžet naprázdno, pak jej připojit ke zdroji prachu. Po ukončení práce odsávacího zařízení odpojit od zdroje prachu. Po krátkém chodu naprázdno vypnout.
- b) Údržba: vždy po ukončení práce vyčistit filtrační vak, vyprázdnit odpadní vak (dle potřeby). Před tímto úkonem nutno stroj odpojit od sítě.
- c) V případě ztráty napětí v síti musí obsluha vypnout síťový spínač a vytáhnout vidlici síťového přívodu napájení ze zásuvky. Opětovné spuštění provést dle bodu a).
- d) V případě náhlého vzniku vibrací nebo klepání, odsavač ihned vypnout a nepoužívat až do odstranění závady.
- e) Pracoviště je nutno vybavit příslušným hasícím přístrojem.

4.6 Nároky na údržbu

- udržovat motor v čistotě a dle pokynů výrobce motorů dle odst. 10.
- Filtr FINET PES čistit poklepem po každém použití odsavače.
- každodenní kontrola stavu vibrací oběžného kola
 - a) dotekem dlaně na tělo ventilátoru při provozu stroje
 - b) vizuální kontrola oběžného kola po odpojení stroje od elektrické sítě (bez zachyceného odsávaného materiálu)

Pozn.: Při provádění servisu nebo čištění stroje je nutno vypojit přívodní vidlici a kabel svinout u odsavače.

4.7 Bezpečnostní pokyny

- **Upozornění!** Před uvedením odsávacího zařízení do provozu nutno přečíst tento návod k použití.
- Zařízení mohou používat pouze osoby, které byly poučeny o zacházení s tímto zařízením.

- Chránit elektrickou šňůru pohyblivého přívodu před poškozením.
- Odsávací zařízení nesmí být použito ve vlhkém prostředí.
- Pro prostředí s vnějším nebezpečím výbuchu, specifikovaném jako zóna 22, musí být použit odsavač s označením „Ex“.
- Odsavač s označením „Ex“ musí být uzemněn již v průběhu instalace v zóně 22.
- Před ošetřovacími a opravářskými pracemi vypnout vypínač a vytáhnout vidlici přívodní šňůry ze zásuvky.
- Pro odsávání odpadu obsahujícího větší pevné kusy, které by mohly poškodit rotor nebo celý odsavač, je nutno použít odlučovač těžkých kusů.
- Nesmí se odsávat kapaliny, agresivní plyny, lehce vznětlivá média nebo žhavé částice.
- Neodsávat od dřevozpracujících strojů, u nichž existuje reálné nebezpečí vzniku zápalné jiskry.

4.8 Zakázané činnosti

- je zakázáno spouštět odsávací zařízení, na kterém nejsou upevněny všechny odpadní vaky a filtry,
- je zakázáno spouštět odsávací systém bez napojení hadic nebo potrubí na sací hrdlo odsavače,
- je zakázáno provádět jakékoliv čistící nebo údržbářské operace uvnitř hadice nebo v napojeném potrubí na sacím hrdle odsavače, pokud není zajištěno vypnutí odsavače a zabezpečení proti náhodnému spuštění další osobou,
- je zakázáno uvolňovat zajišťovací pásky filtrů nebo odpadních vaků za chodu stroje,
- je zakázáno čištění vnitřních částí odsavače a jakékoliv manipulace v těchto prostorech, pokud není zajištěno vypnutí odsavače a zabezpečení proti náhodnému spuštění další osobou.
- je zakázáno odsávání odpadu, jehož rozměry částic jsou větší než 20x20x40 mm a měrná hmotnost přepravované prachovzdušné směsi nesmí přesáhnout 0,1 kg/m³.
- je zakázáno odsávat části strojů a prostory, kde by mohlo dojít k nasátí kovových částí.

5) Provozně bezpečnostní podmínky pro použití odsavače FT 502 Ex, FT 504 Ex

Bezpečnostní předpis vymezuje podmínky pro umístění a provozování odsavačů FT 502 Ex, FT 504 Ex, které jsou určeny pro odsávání hořlavých prachů s možností exploze charakterizovaných hodnotou jejich výbušnosti $K_{st\ max} = 15\ MPam\ s^{-1}$.

5.1 Umístění

Kolem odsavačů FT 502 Ex, FT 504 Ex vymezit bezpečnostní zónu o poloměru min. 2,5 m. V bezpečnostní zóně nesmí být uskladněny hořlavé látky, usazený hořlavý prach. V době provozu odsavače se v bezpečnostní zóně nesmí zdržovat nepovolané osoby. Doporučuje se odsavače umístit do samostatného prostoru, ve kterém nejsou uskladněny hořlavé látky a v době provozu se nezdržují osoby.

Odsávací zařízení i jeho okolí musí být udržováno v čistotě.

6) Technická charakteristika

Typ	FT 502	FT 502 Ex	FT 504	FT 504 Ex
Odsávací výkon (max.)	7900 m ³ /h	7900 m ³ /h	8700 m ³ /h	8700 m ³ /h
Odsávací rychlost (max.)	32 m/s	32 m/s	35 m/s	35 m/s
Statický podtlak na sání (max)	1800 Pa	1800 Pa	1800 Pa	1800 Pa
Filtrační plocha	12 m ²	12 m ²	18 m ²	18 m ²
Objem odpadních vaků	0,66 m ³	0,66 m ³	1,33 m ³	1,33 m ³
Připojení na rozvod - ϕ	300 mm	300 mm	300 mm	300 mm
Napětí motoru	400 V	400 V	400 V	400 V
Frekvence	50 Hz	50 Hz	50 Hz	50 Hz
Výkon el. motoru	3 kW	3 kW	3 kW	3 kW
Počet fází	3	3	3	3
Hlučnost	84 dB	84 dB	87 dB	87 dB
Hmotnost	115 kg	118 kg	164 kg	167 kg
Rozměry	výška	2900 mm	2900 mm	2900 mm
	šířka	700 mm	700 mm	750 mm
	délka	2000 mm	2000 mm	3450 mm

7) Zkoušky výrobku

- Fyzikálně-technický zkušební ústav, Ostrava-Radvanice, AO 210
certifikát o přezkoušení typu FTZÚ 02 ATEX 0012

8) Rozsah dodávky

FT 502 Ex, FT 502

- stojan (7 částí)	1 ks
- ventilátor	1 ks
- odpadní skruže	2 ks
- věšák filtru (4 částí)	1 ks
- upínací pásek	4 ks
- filtrační hadicový vak	2 ks
- odpadní vak	2 ks

FT 504 Ex, FT 504

- stojan (5 částí)	1 ks
- ventilátor	1 ks
- odpadní skruže	4 ks
- usměrňovací kužel	4 ks
- věšák filtru (8 částí)	4 ks
- upínací pásek	8 ks
- filtrační vak	4 ks
- odpadní vak	4 ks

Dokladová část

- záruční list včetně osvědčení o jakosti a kompletnosti,
- návod k použití.

9) Seznam příslušenství a náhradních dílů (nejsou součástí dodávky)

9.1 Příslušenství (dodá výrobce nebo prodejce na objednávku dle níže uvedené specifikace)

- potrubí ϕ 300 mm á 1 m,

9.2 Náhradní díly (dodá výrobce nebo prodejce na objednávku dle níže uvedené specifikace)

- odpadní vaky,
- filtrační vaky,
- upínací pásek.

10) Provoz a obsluha elektromotorů

Provoz a obsluha – viz. přiložený návod na použití výrobce elektromotoru (Siemens)

11) Odkaz na normy

- ČSN EN ISO 12100-1:2004 Bezpečnost strojních zařízení - Základní pojmy, všeobecné zásady pro konstrukci - Část 1: Základní terminologie, metodologie
- ČSN EN ISO 12100-2:2004 Bezpečnost strojních zařízení - Základní pojmy, všeobecné zásady pro konstrukci - Část 2: Technické zásady
- ČSN EN 294:1993 Bezpečnost strojních zařízení. Bezpečné vzdálenosti k zabránění dosahu k nebezpečným místům horními končetinami
- ČSN EN 13850:2007 Bezpečnost strojních zařízení. Nouzové zastavení. Zásady pro konstrukci.
- ČSN EN 614-1:2006 Bezpečnost strojních zařízení. Ergonomické zásady navrhování. Část 1: Terminologie a všeobecné zásady
- ČSN EN 953:1998 Bezpečnost strojních zařízení - Ochranné kryty - Všeobecné požadavky pro konstrukci a výrobu pevných a pohyblivých ochranných krytů
- ČSN EN 1037:1997 Bezpečnost strojních zařízení - Zamezení neočekávanému spuštění
- ČSN EN 60204-1:2000 Bezpečnost strojních zařízení - Elektrická zařízení strojů - Část 1: Všeobecné požadavky
- ČSN ISO 3864:1995 Bezpečnostní barvy a bezpečnostní značky
- ČSN EN 13463-1:2002 Neelektrická zařízení pro prostředí s nebezpečím výbuchu – část 1: Základní metody a požadavky
- ČSN EN 13463-5:2005 Neelektrická zařízení pro prostředí s nebezpečím výbuchu – část 5: Ochrana bezpečnou konstrukcí „c“
- ČSN EN 61241-0:2007 Elektrická zařízení pro prostory s hořlavým prachem – část 0: Všeobecné požadavky

- ČSN EN 61241-14:2005 Elektrická zařízení pro prostory s hořlavým prachem – část 14: Výběr a instalace
- ČSN EN 61241-17:2006 Elektrická zařízení pro prostory s hořlavým prachem – část 17: Revize a preventivní údržba elektrických instalací v nebezpečných prostorech (jiných než důlních)
- ČSN EN 332030:2004 Elektrostatika – Směrnice pro vyloučení nebezpečí od statické elektřiny
- ČSN EN 14986:2007 Konstrukce ventilátorů pro práci v prostředí s nebezpečím výbuchu

12) Způsob likvidace odpadu

Likvidaci filtračního a odpadního vaku provádět podle druhu materiálu, kterým jsou vaky znečištěny a to vždy v souladu se zákonnými požadavky na likvidaci daného materiálu.

Motor, kovovou skříň, stojan, rotor likvidovat jako kovový odpad.

Kartónový obal, ve kterém jsou zařízení dodávaná je nevratný, likvidovat jako ostatní sběrový papír.

13) Záruční podmínky

Záruka - 24 měsíců od data prodeje.

Záruka se nevztahuje na poruchy, které vznikly neodbornou manipulací, nebo použitím pro jiné účely, než stanoví návod k použití (viz záruční list).

14) Servisní podmínky

V případě jakékoliv poruchy, v záruční či pozáruční době, kontaktujte výrobce na níže uvedené adrese, případně svého prodejce.

Vydáno v Třinci, dne 12. prosince 2008

Adresa výrobce:

ACword, spol. s r.o

Výrobní závod

Průmyslová 707 (areál TŽ a.s.)

739 65 Třinec

tel.: 558 888 142-145

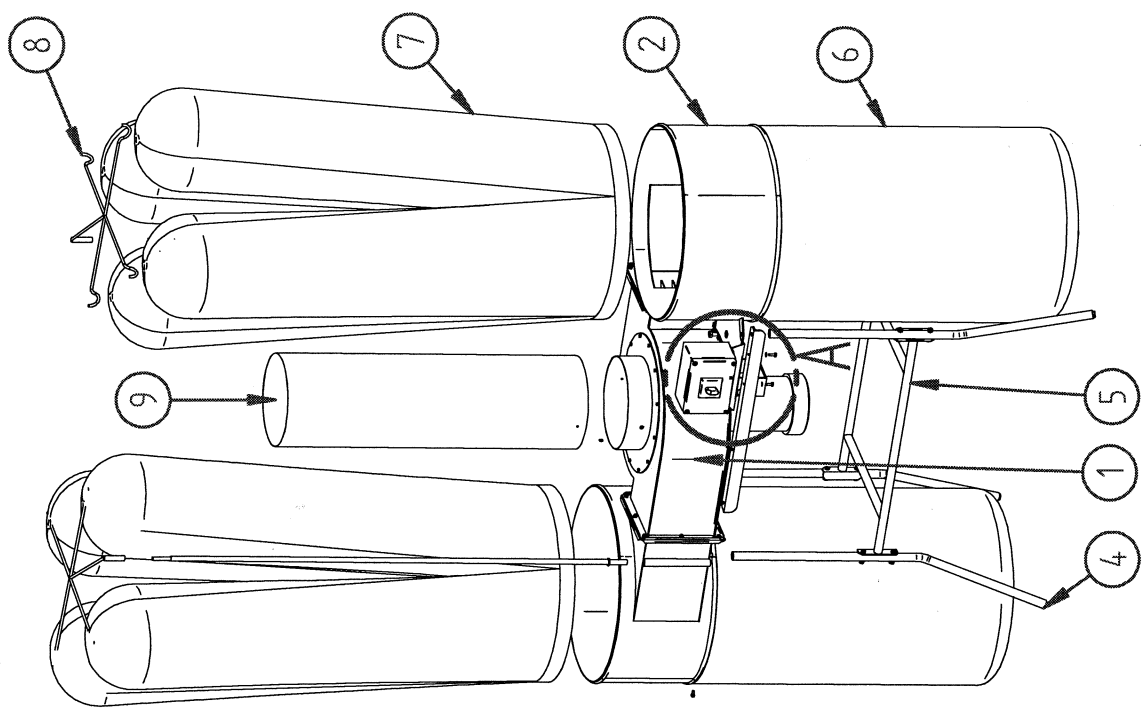
fax: 558 888 140

Email: acword@acword.cz

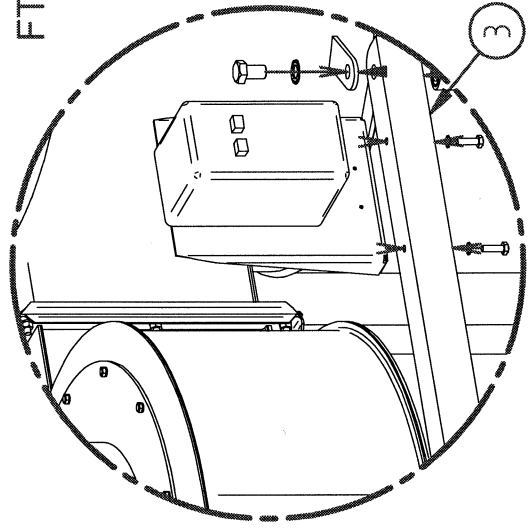
Internet: www.acword.cz

MONTÁŽNÍ SCHEMA
MONTAGE SCHEMA
ASSEMBLY SCHEME

FT 502 , FT 502 Ex

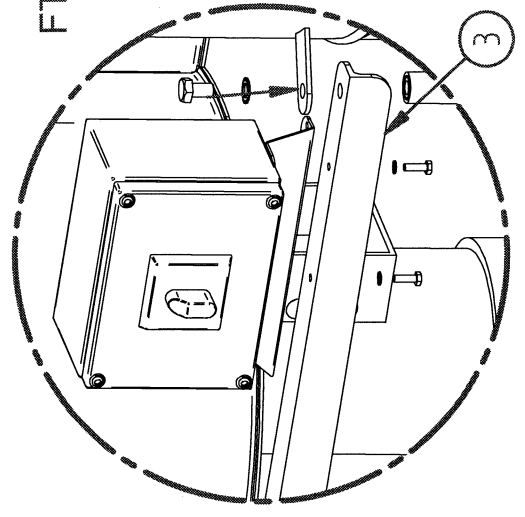


FT502



Detail A

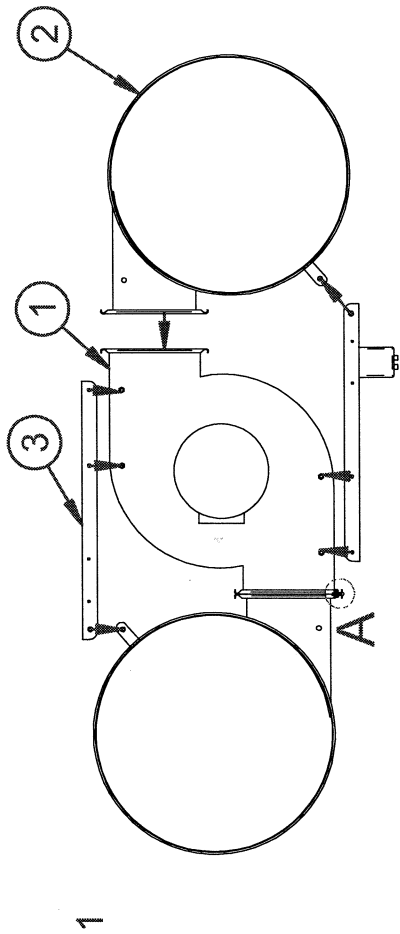
FT502 Ex



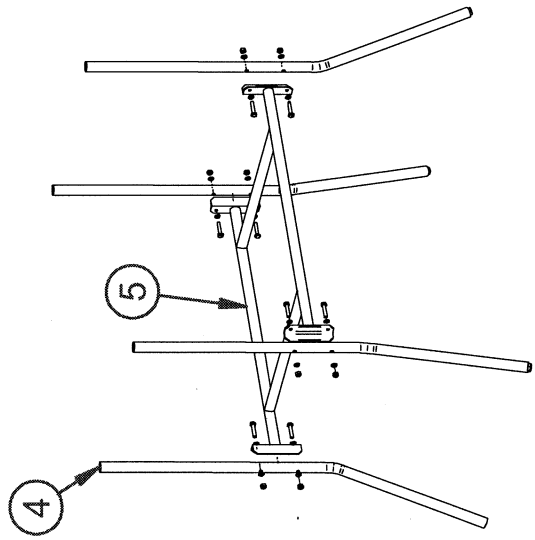
Detail A

POSTUP MONTÁŽE
 MONTAGE VORGANG
 ASSEMBLY PROCESS

FT502, FT502 Ex

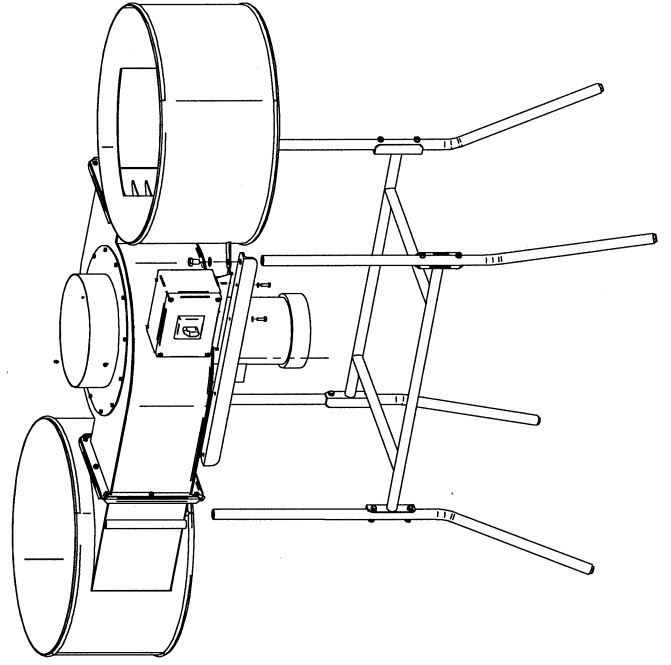
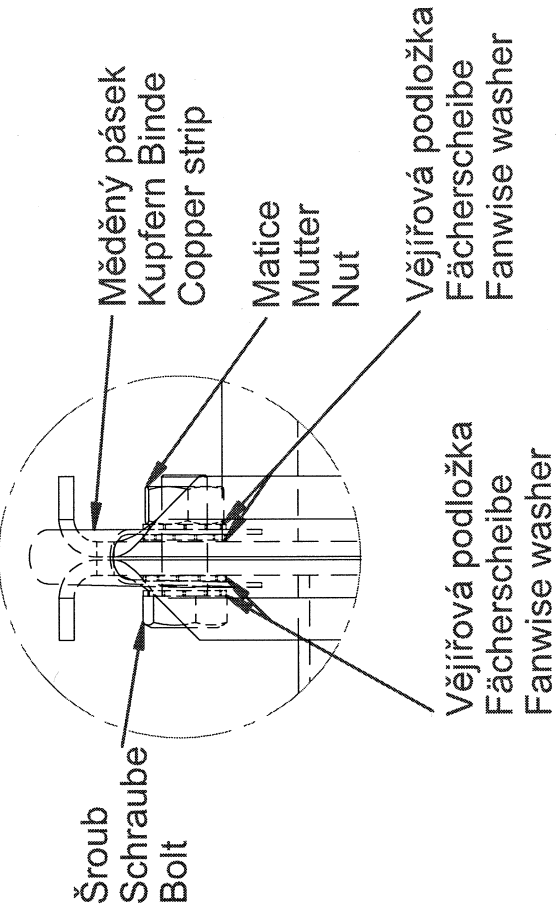


1



2

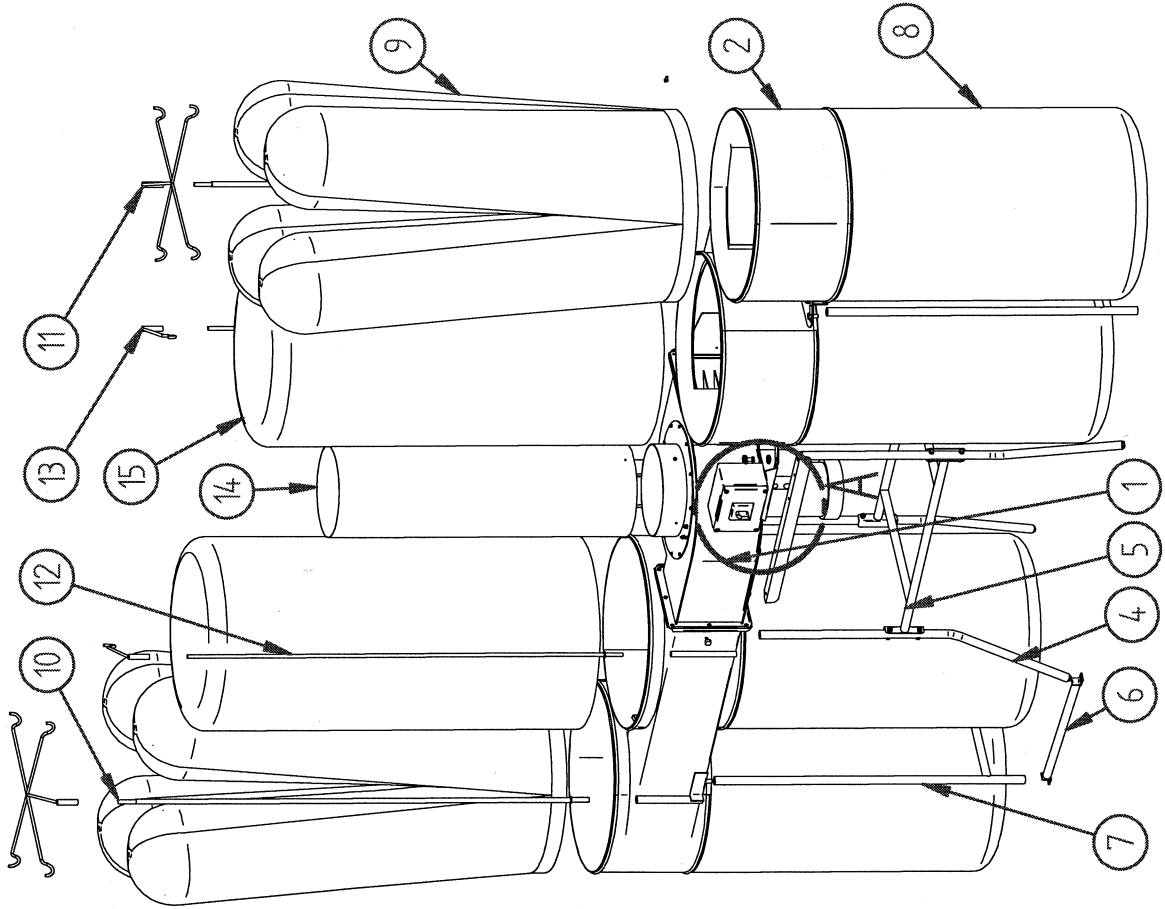
DETAIL: A



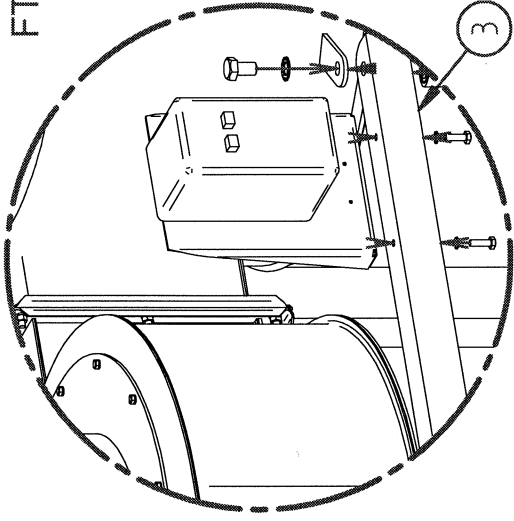
3

MONTÁŽNÍ SCHEMA
MONTAGE SCHEMA
ASSEMBLY SCHEME

FT 504 , 504 Ex

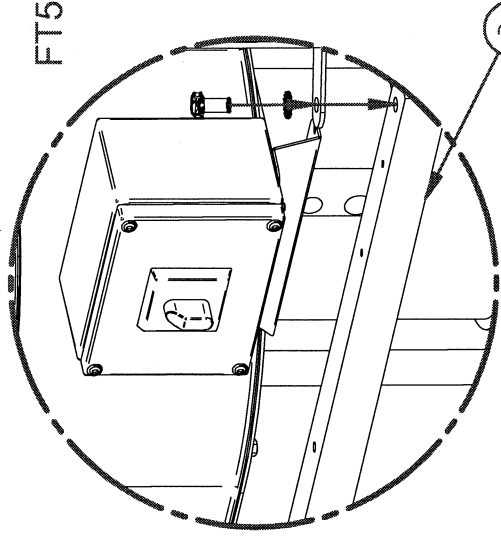


FT504



Detail A

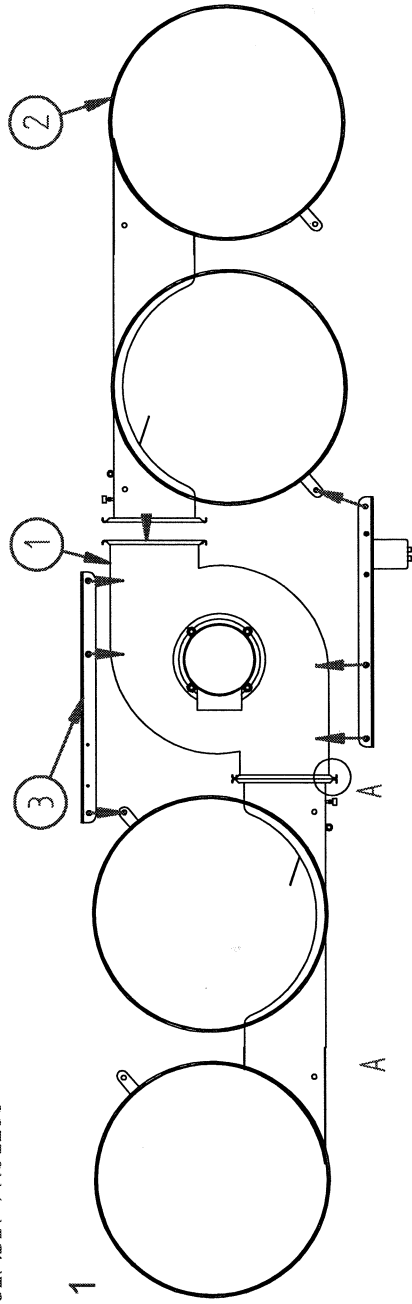
FT504 Ex



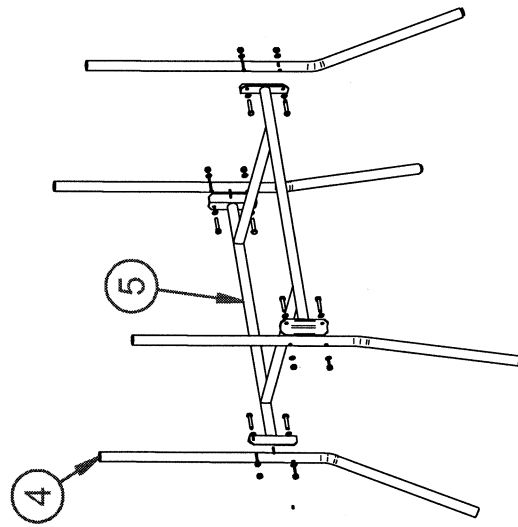
Detail A

POSTUP MONTÁŽE
MONTAGE VORGANG
ASSEMBLY PROCESS

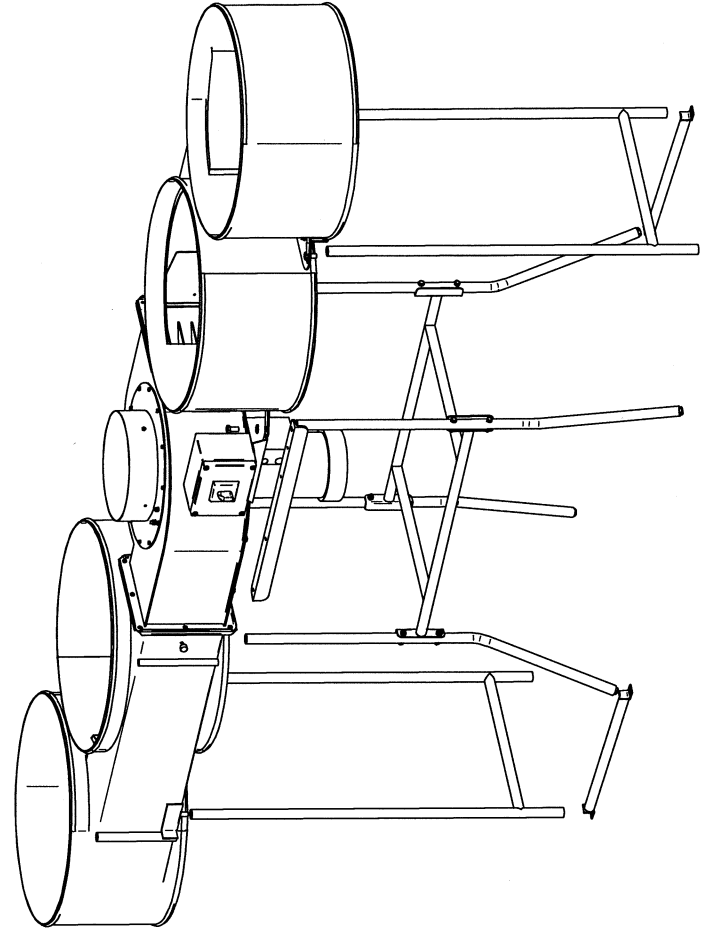
FT504, FT504 Ex



2



3



DETAIL: A

Šroub
Schraube
Bolt

Měděný pásek
Kupfern Binde
Copper strip

Matice
Mutter
Nut

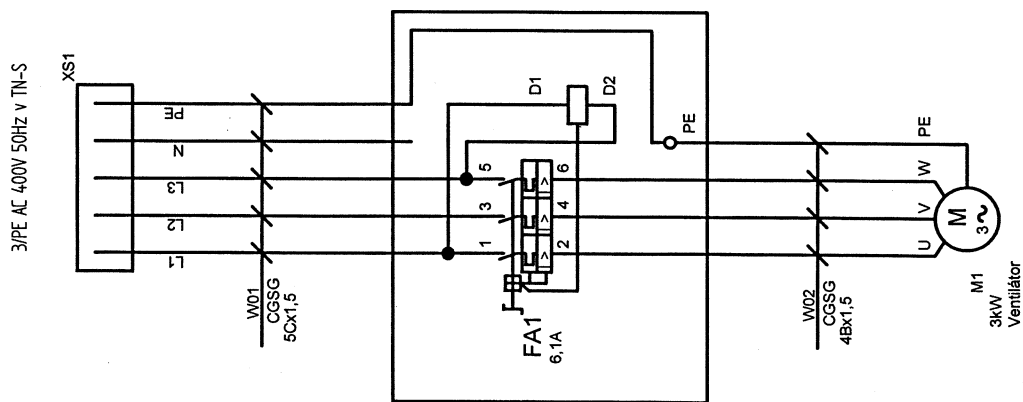
Vějířová podložka
Fächerscheibe
Fanwise washer

Vějířová podložka
Fächerscheibe
Fanwise washer

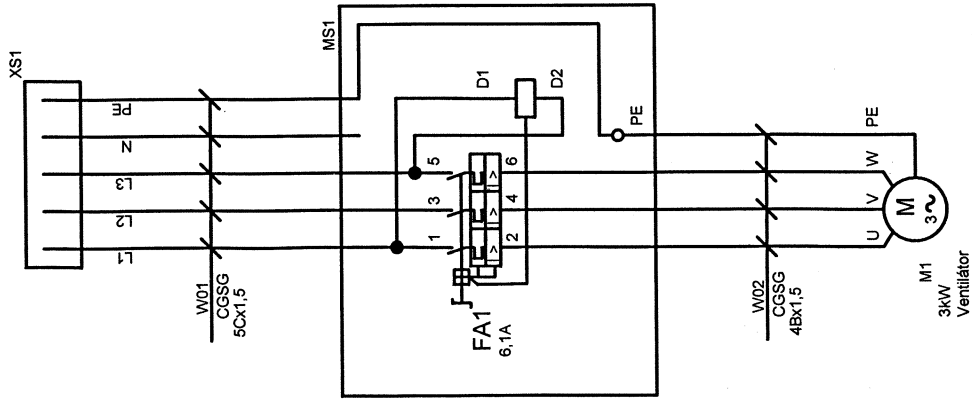
SCHÉMA ZAPOJENÍ FT 502, FT 504

Specifikace materiálu:

Označ.	Název	Výrobce	Typ
XS1	Pětikolíkova vidlice	Bals	2136
FA1	Motorový spouštěč s podpěťovou spouští	AEG	MBS 25
M1	Třířákový asynchronní motor	Siemens	1La7106-2AA11IM35



3/PE AC 400V 50Hz v TN-S

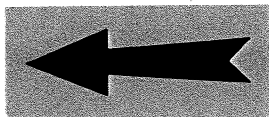


SCHEMA ZAPOJENÍ FT 502 Ex, FT 504 Ex

Specifikace materiálu:

Označ.	Název	Výrobce	Typ
XS1	Pětikolíková vidlice	Bals	21239
FA1	Motorový spouštěč s podpěřovou spouští	ABB	MS325-9
M1	Třířákový asynchronní motor	Siemens	1La7106-2AA11ZM35 ExII3D
MS1	Oceloplechová skříňka IP 54	Kovopol	200x150x120

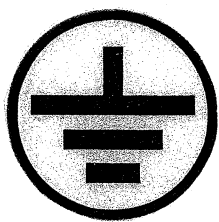
POUŽITÉ ZNAČENÍ NA STROJI



Směr otáčení motoru



Pozor nebezpečí úrazu!



Zemní místo